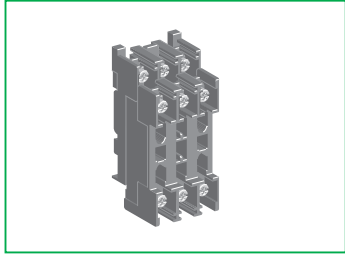


**Compact NSX100-630
FPower NSX / GV7
Compact NSJ**

9-wire fixed connector for base
Prise fixe 9 fils pour socle
Bloque fijo para 9 hilos para zócalo



Merlin Gerin
Square D
Télémécanique

Schneider Electric

GHD16270AA-02

Schneider Electric Industries SAS

89, boulevard Franklin Roosevelt
F-92500 Rueil-Malmaison (France)
Tel: + 33 (0)1 41 29 85 00

www.schneider-electric.com



© 2007 Schneider Electric.
All rights reserved.

IMPORTANT NOTE

- This device must be installed by a qualified electrician.
- We cannot accept any responsibility for failure to follow the instructions provided in this document.

REMARQUE IMPORTANTE

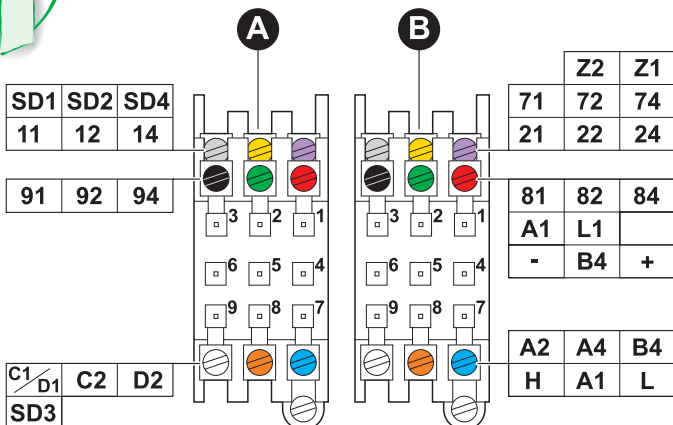
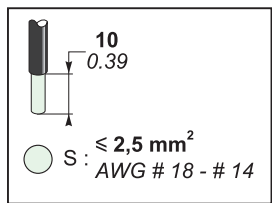
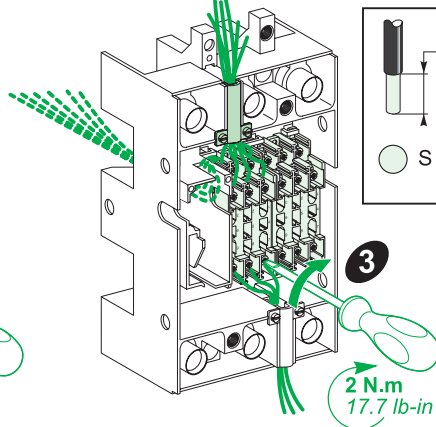
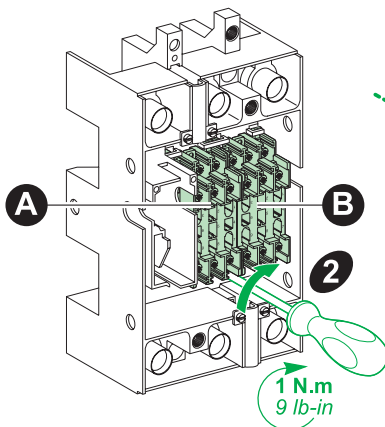
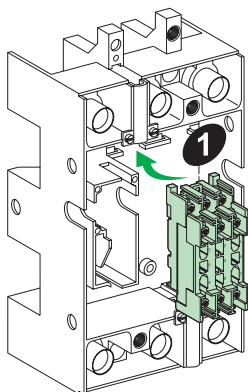
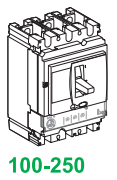
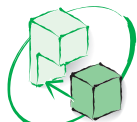
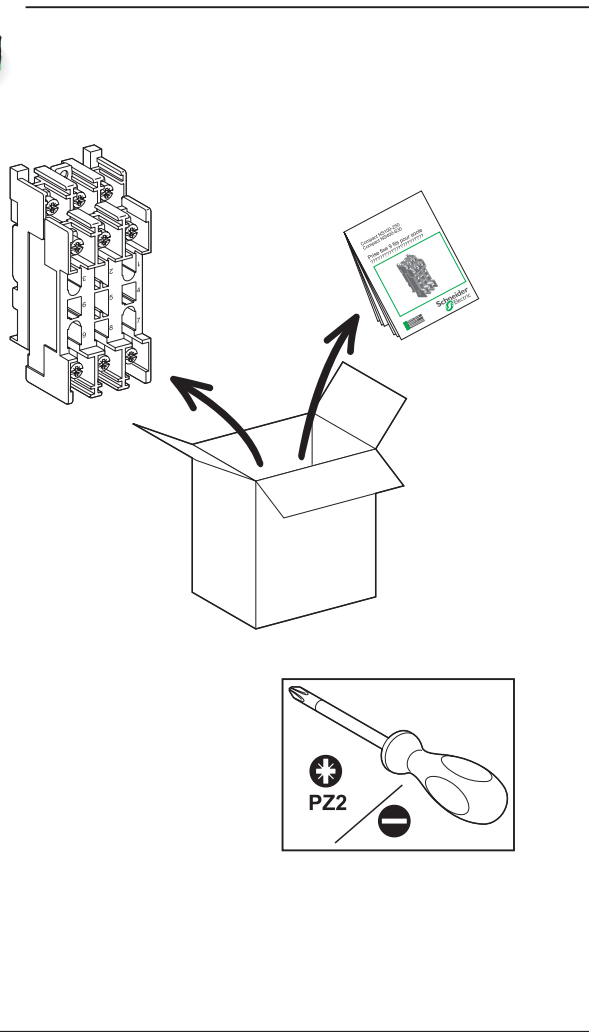
- L'installation de cet appareil doit être effectuée par des professionnels de l'électricité.
- Le non-respect des indications de la présente notice ne saurait engager la responsabilité du constructeur.

OBSERVACIÓN IMPORTANTE

- La instalación y mantenimiento de este aparato sólo debe ser realizado por electricistas profesionales.
- El fabricante no se hace responsable en caso de no cumplir con las indicaciones expuestas en este aviso.

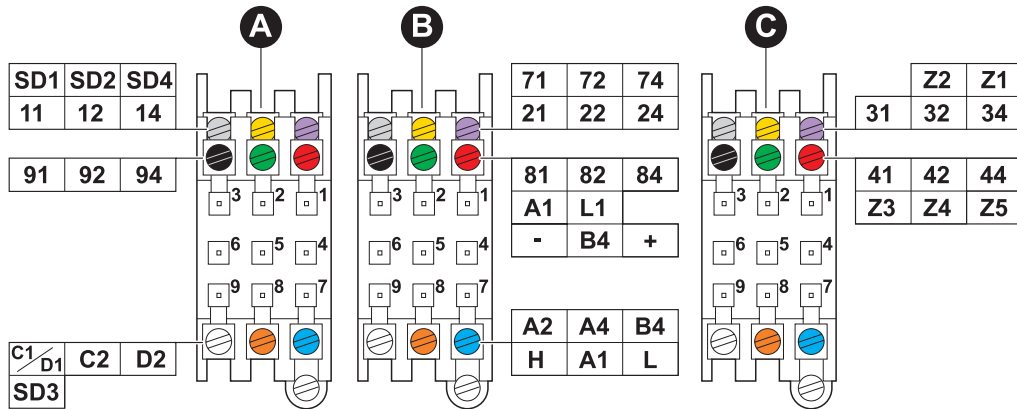
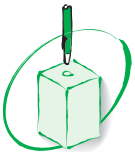
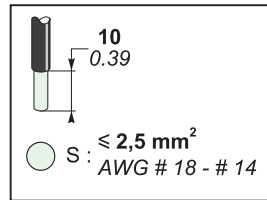
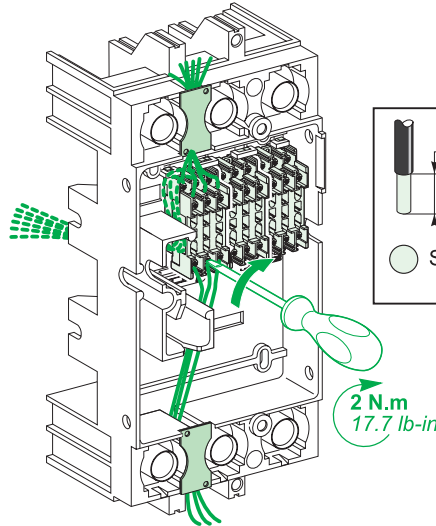
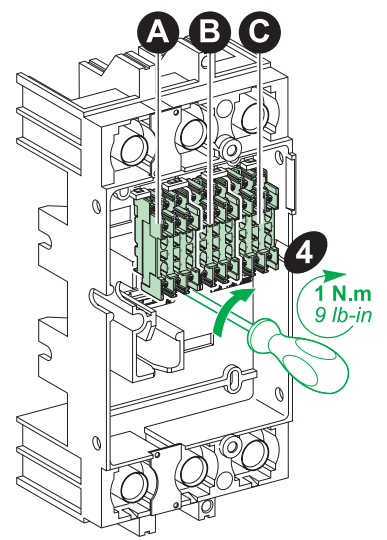
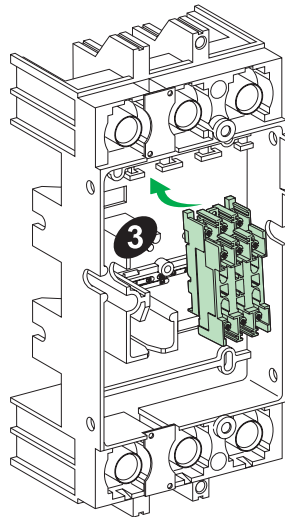
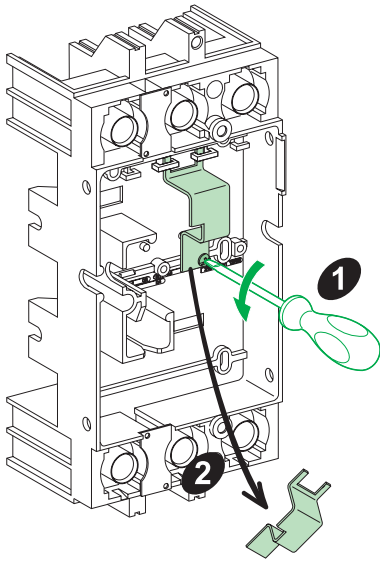
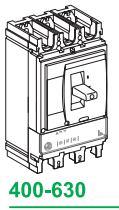
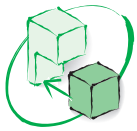
重要注意事項

- 本装置必须由合格的电工进行安装。
- 我们不承担任何因未遵循本文档中的指南而导致的责任。



	A					B					
	SD	OF1	SDx / SDTAM	MN	MX	SDE	MT	MTc	OF2 / SDV	ZSI	Com
1	94					84					+
2	92					82	L1	B4			
3	91					81	A1				-
4		14	SD4						24 / 74	Z1	
5		12	SD2						22 / 72	Z2	
6		11	SD1						21 / 71		
7				D2			B4				L
8					C2		A4	A1			
9			SD3	D1	C1		A2				H

GHD16270AA-02



	A				B					C			
	SD	OF1	SDx / SDTAM	MN	MX	SDE	MT	MTc	OF2 / SDV	Com	OF4	OF3	ZSI
1	94					84				+	44		Z5
2	92					82	L1	B4			42		Z4
3	91					81	A1			-	41		Z3
4		14	SD4						24 / 74			34	Z1
5		12	SD2						22 / 72			32	Z2
6		11	SD1						21 / 71			31	
7				D2			B4			L			
8					C2		A4	A1					
9			SD3	D1	C1		A2			H			



100-250 A

400-630 A

SD ³	SD ²	SD ¹	SDE ³ MT ^{or/ou} 24 V (-) ^{or/ou} NSX cord (-)	SDE ² MT ^{or/ou} MTc	SDE ¹ 24 V (+) ^{or/ou} NSX cord (+)	OF4 ³ ZSI in source	OF4 ² ZSI in ST	OF4 ¹ ZSI in GF
OF1 ⁶ SDx ^{or/ou} SDTAM	OF1 ⁵ SDx ^{or/ou} SDTAM	OF1 ⁴ SDx ^{or/ou} SDTAM	OF2 ⁶ SDV	OF2 ⁵ SDV ^{or/ou} ZSI out (100-250A)	OF2 ⁴ SDV ^{or/ou} ZSI out source (100-250A)	OF3 ⁶	OF3 ⁵ ZSI out	OF3 ⁴ ZSI out source
MN ⁹ MX ^{or/ou} SDx ^{or/ou} SDTAM	MX ⁸	MN ⁷	MT ⁹ NSX cord (H)	MT ⁸ MTc	MT ⁷ NSX cord (L)			

OF1 / OF2 / OF3 / OF4 : ON/OFF indication contact / Contact de position "ouvert/fermé" de l'appareil / Contacto auxiliar OF "abierto/cerrado"
SD : Trip indication contact / Contact de signalisation déclenchement / Contacto de señalización de defecto
SDE : Fault trip indication contact / Contact de signalisation défaut électrique / Contacto de señalización de defecto eléctrico
SDV : Earth leakage indication contact / Contact de signalisation déclenchement différentiel / Contacto de señalización de defecto diferencial
SDTAM : Thermal fault early-break contact / Module signal défaut thermique avancé à la manœuvre / Módulo de señalización de defecto térmico avanzado a la maniobra
SDX : Output early-break contact / Module de signalisation à distance / Módulo de señalización a distancia
MN : Undervoltage release / Déclencheur à minimum de tension / Bobina de mínima tensión
MX : Shunt trip / Déclencheur à émission de courant / Bobina a emisión de corriente
24 V : Micrologic power supply / Alimentation Micrologic / Alimentación Micrologic
ZSI out / in : Zone Selective Interlocking / Sélectivité logique ZSI / Selectividad lógica
MT : remote control / Télécommande / Mando eléctrico
MTc : COM remote control / Télécommande communicante / Mando eléctrico comunicante
NSX cord : Communication NSX cord terminal block / Bornier NSX cord de communication / Bornero cable de comunicación NSX